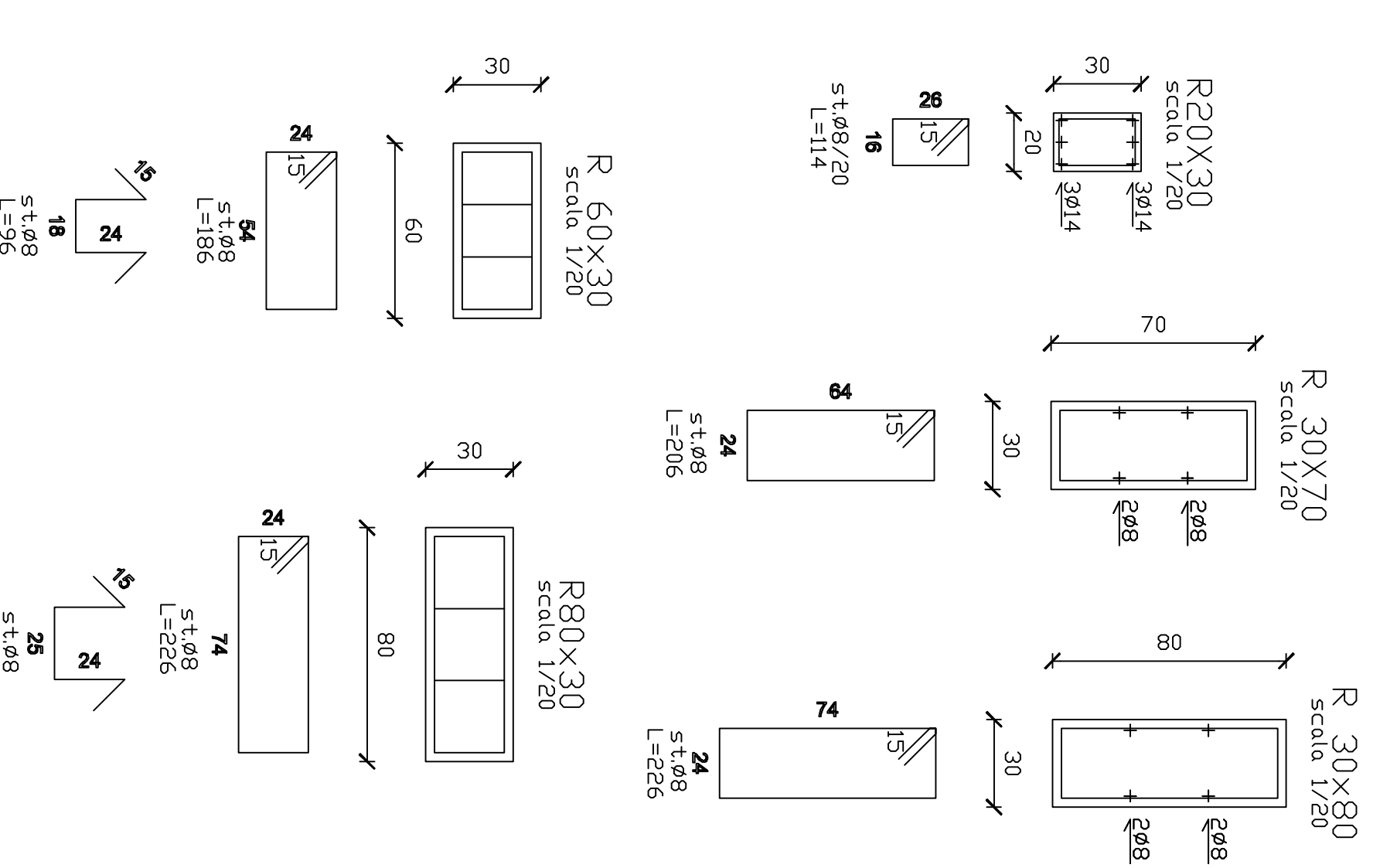


**SOLAIO A MENVATURE IN C.A.**  
 1) Spessore: spessore in C.A. con elementi paralleli in polistirolo;  
 2) Spessore: spessore in C.A. con elementi paralleli in polistirolo;  
 3) Spessore: spessore = 5 cm, armata con rete 30x30 di Ø8;  
 4) Spessore: spessore = 5 cm, armata con rete 30x30 di Ø8;  
 5) Armata completa con rete di acciaio Ø8 mm, travecci tutti con rete di acciaio Ø8 mm;  
 6) Armata completa con rete di acciaio Ø8 mm, travecci tutti con rete di acciaio Ø8 mm;  
 7) Armata completa: disegno di riferimento C25/30.



**MATERIALI IMPIEGATI**


- Conglomerato cementizio gettato in opera per:
  - o opere in fondazione: Classe di Resistenza C25/30 (Rck300), dosato con almeno 350 kg/m<sup>3</sup> di cemento tipo 325, all'imp S3, Classe di Esposizione XC2 secondo UNI EN 206-1);
  - o opere in elevazione: Classe di Resistenza C25/30 (Rck300), dosato con almeno 350 kg/m<sup>3</sup> di cemento tipo 325, all'imp S3, Classe di Esposizione XC1 secondo UNI EN 206-1);
  - o opere in acciaio: tipo B 450 C controllato in stabilimento;
  - o Acciaio per c.a. tipo B 450 C controllato in stabilimento;
  - o Acciaio di carpenteria metallica tipo S275;

**NOTE GENERALI**

- Tutte le quote planimetriche sono espresse in centimetri;
- I disassemblamenti se non quotati si intendono nulli, ovvero le travi di fondazione sono in asse alle strutture in elevazione;
- Gli ancoraggi, ove non risultati diversamente indicati, saranno realizzati con giunzioni per sovrapposizione lunghe almeno 50 diametri e comunque non inferiori a 40 cm;
- Tutte le misure e quote riportate sul grafico dovranno essere controllate in sito e verificate con i disegni architettonici;

**COMUNE DI SAN NICOLA MANFREDI**  
 Provincia di Benevento

Lavori di Realizzazione di un  
 Polo Scolastico a San Nicola Manfredi  
 - II Stradaio Funzionale - Scuola -



**Progetto Esecutivo**

SCALA: 1:50	CARPENTERIA IMPALCATO COPERTURA	TAVOLA N°: AR/MAT/07	
DATA: Giugno 2018	SCUOLA MATERNA	LABORIO:  	E. INQUADRIATA:  