

ISOLAMENTO TERMICO E ANTICONDENSA IN ELASTOMERO ESPANSO A CELLE CHIUSE  
 CONDUTTIVITÀ TERMICA:  $40^{\circ}\text{C} < \lambda < 0,045 \text{ W}/(\text{m} \cdot \text{K})$  – TEMPERATURE DI IMPIEGO:  $-100^{\circ}\text{C}/+105^{\circ}\text{C}$   
 FATTORE RESISTENZA ALLA DIFFUSIONE DEL VAPORE: 21750 – (tipo Armocell Armaflex AC)

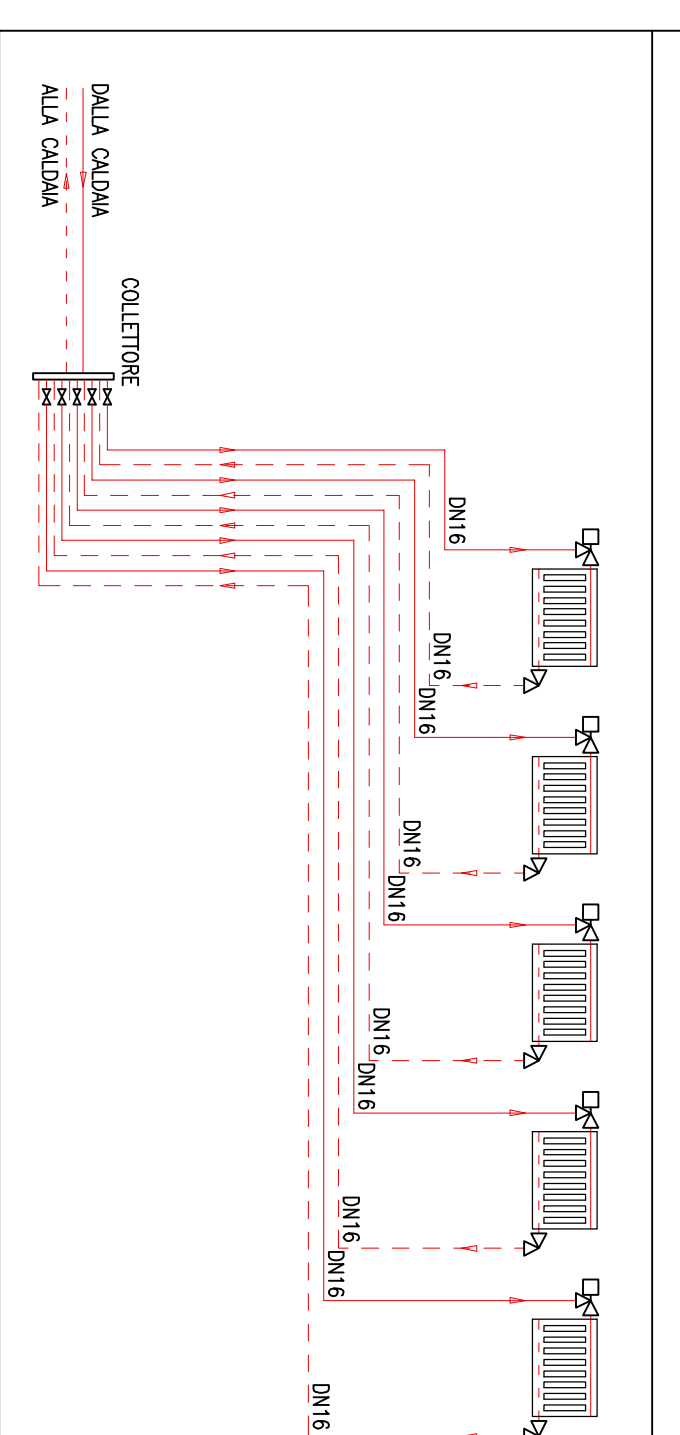
ACQUA CALDA PER RISCALDAMENTO

DN	15	20	25	32	40	50	65	80	100	125	150	200	250	300
POLLICI	1/2"	3/4"	1"	1 1/4"	1 1/2"	2"	2 1/2"	3"	4"	5"	6"	8"	10"	12"
ALL'INTERNO	9	9	13	13	19	19	19	19	19	25	25	25	25	25
ALL'INTERNO DEI LOCALI TECNICI	25	25	25	25	25	32	32	32	32	32	32	32	32	32
ALL'ESTERNO	25+25	25+25	25+25	25+25	25+25	32+32	32+32	32+32	25+25+19	25+25+19	25+25+19	25+25+19	25+25+19	25+25+19

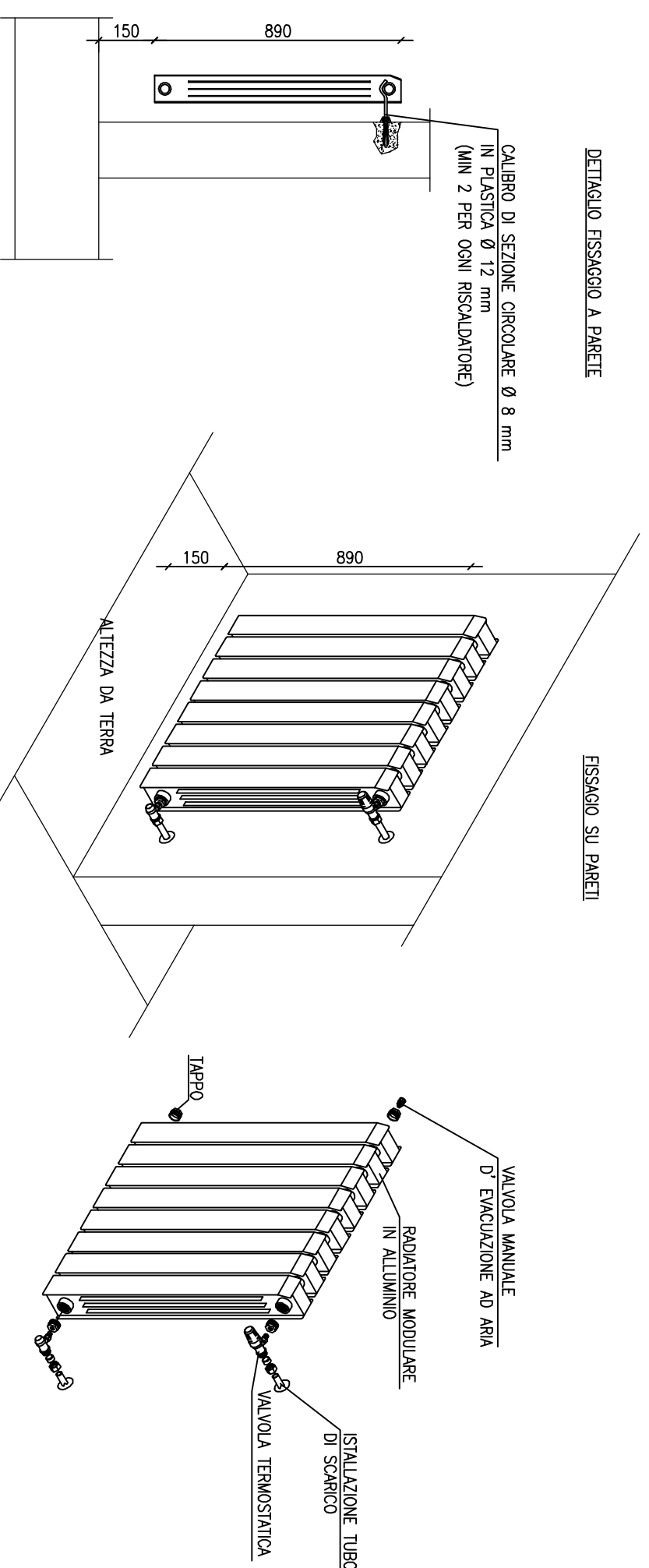
ACQUA REFRIGERATA

DN	15	20	25	32	40	50	65	80	100	125	150	200	250	300
POLLICI	1/2"	3/4"	1"	1 1/4"	1 1/2"	2"	2 1/2"	3"	4"	5"	6"	8"	10"	12"
ALL'INTERNO	13	13	13	13	13	19	19	19	19	19	19	19	19	19
ALL'ESTERNO E LOCALI TECNICI	32	32	32	32	32	32	32	32	19+19	19+19	19+19	19+19	19+19	19+19

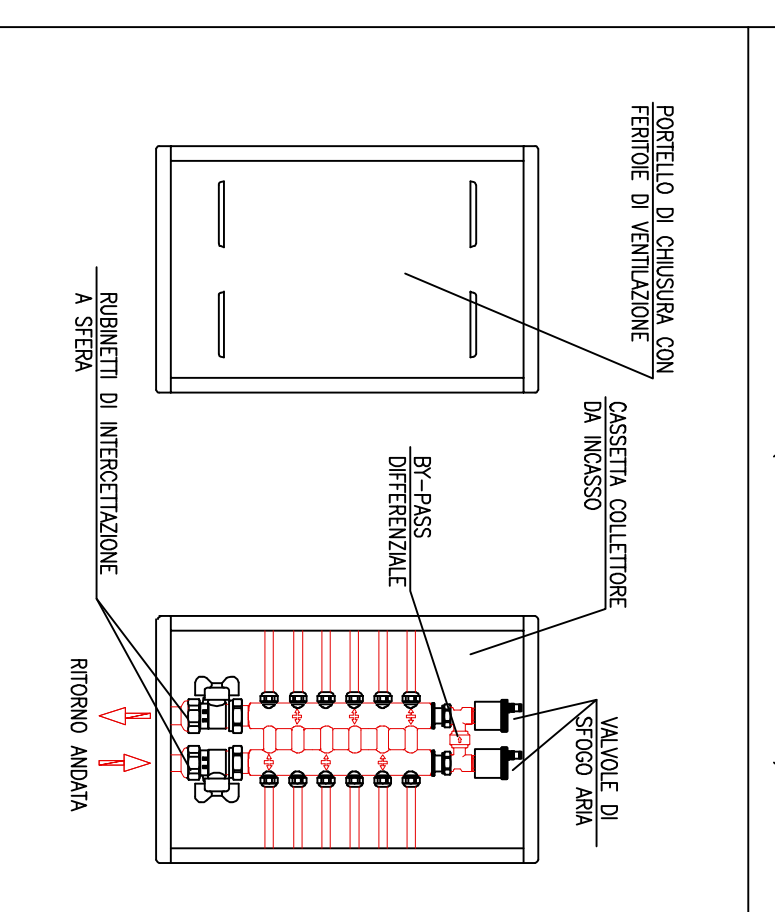
COLLEGAMENTO TIPICO CIRCUITO RADIATORI



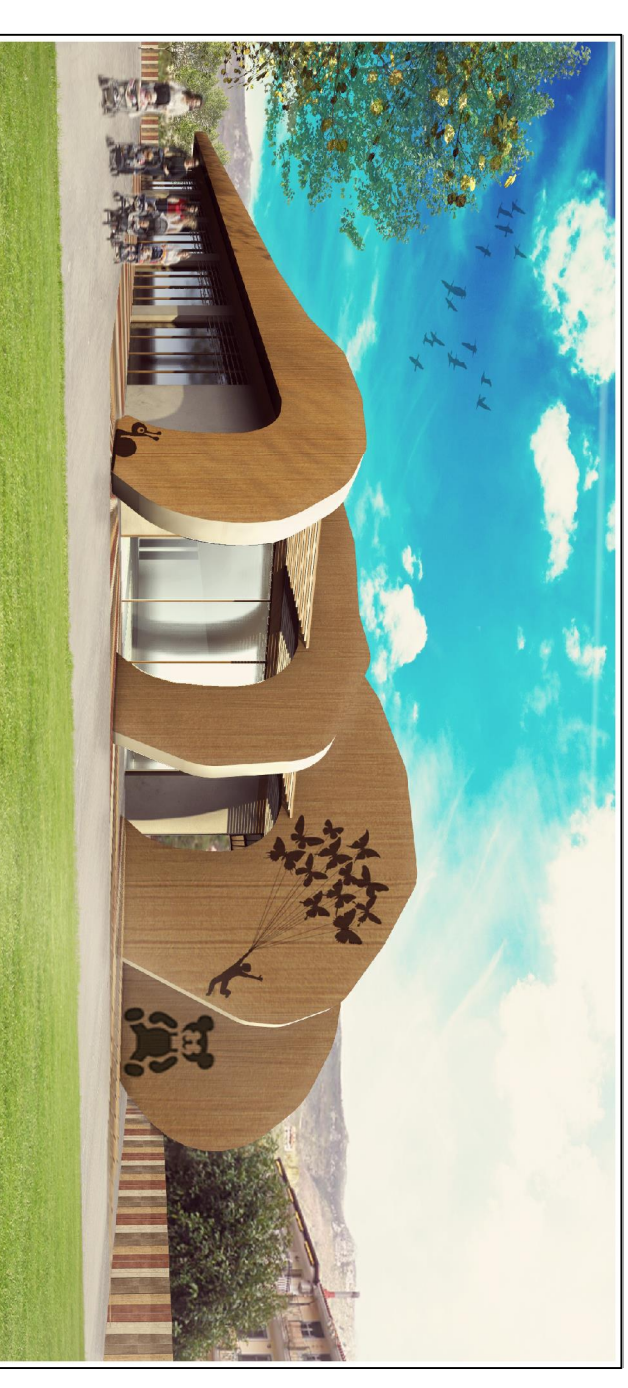
DETTAGLIO RADIATORE IN ALLUMINIO (FUORI SCALA)



PARTICOLARE CASSETTA COLLETORE PER RADIATORI CON PORTELLO DI CHIUSURA (FUORI SCALA)



**COMUNE DI SAN NICOLA MANFREDI**  
 Provincia di Benevento  
 Lavori di Realizzazione di un  
 Polo Scolastico a San Nicola Manfredi  
 - II Stralcio Funzionale - Scuola -



Progetto Esecutivo

SCALA: /	SCHEMA DI DISTRIBUZIONE ZONE CLIMATICHE Scuola Media Inferiore	TAVOLA N°. IM/SM/02
DATA: Giugno 2018		IL PROGETTISTA

LA DITTA	IL PROGETTISTA
----------	----------------